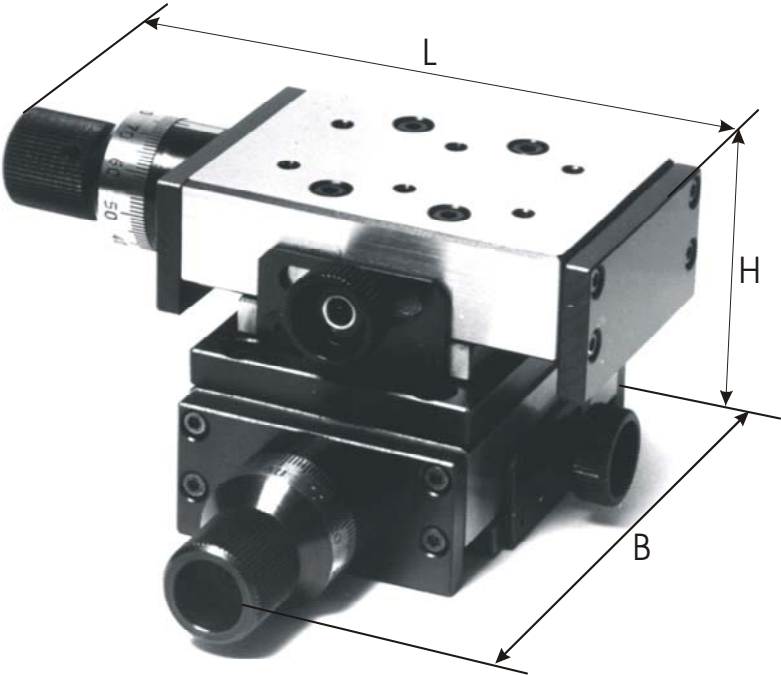


Abmessungen der Kreuztische mit Gewindespindel und Arretierung  
am Beispiel Typ KT



## Norm-Ausführung

Die Kreuztische werden zusammengestellt aus Norm-Rolltischen mit Gewindespindel und Arretierung Type SRM

Genauigkeiten und Abmessungen wie bei den Typen SRM und SR.

Best.-Nr.	H	L	B	Hub	C in N.	Gewicht in Kg
KT-3050/3050-SRM	+0,06		136	25x25		2,0
KT-3050/3075-SRM	68	136	186	25x50	687	2,5
KT-3050/3100-SRM	-0,20		235	25x75		3,0
KT-3050/3125-SRM			285	25x100		3,5

Winkelgenauigkeit in sek. 0,6.

Andere Typen-Kombinationen auf Anfrage.